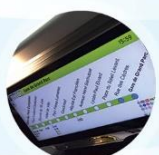


SPEC

Information System

UNE SOLUTION GLOBALE
AU CŒUR DE VOTRE MOBILITÉ



PBDL-02-B

Bandeau lumineux 80x7



Le bandeau lumineux à LED 80x7 répond en tous points aux attentes de l'Annexe 11 quant à l'affichage de vos informations voyageurs :

- 30 mm pour les lettres minuscules
- 50 mm pour les lettres majuscules

Il offre la possibilité d'affecter une couleur au type d'information affichée :

- **Vert** : affichage du nom de l'arrêt en cours
- **Ambre** : affichage du nom du prochain arrêt
- **Rouge** : affichage des perturbations et informations sur le réseau

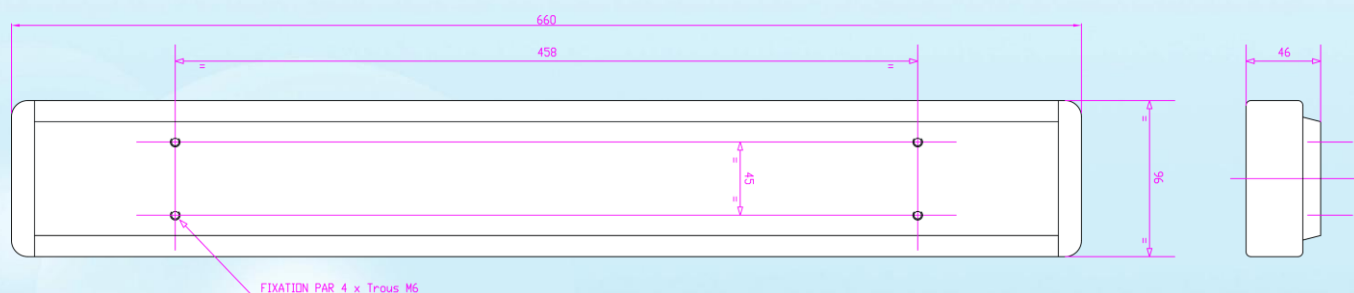
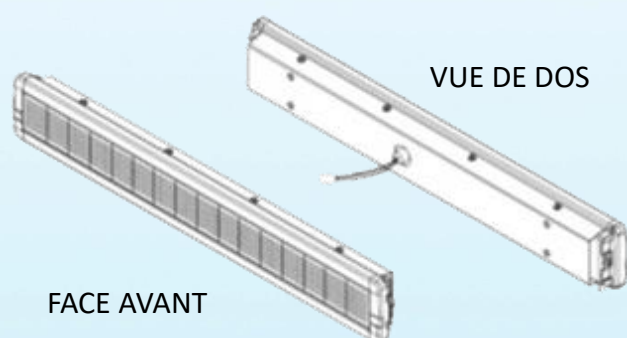
Sa plage de tension d'alimentation le rend compatible pour une utilisation dans des minibus/minicars et autobus/autocars.

Enfin, grâce à sa technologie de LED CMS, il consomme très **peu d'énergie**.



CARACTÉRISTIQUES TECHNIQUES

Technologie	LEDs
Nombre de LED	80 x 7
Diamètre d'une LED	5,08 mm
Pitch	7,62 mm
Surface d'affichage	610 x 53 mm
Nombre de caractères affichés en fixe	13 caractères
Couleur d'affichage	vert, ambre, rouge
Angle de vue (H x V)	140° x 70°
Luminosité	1980-2420 mcd
Encombrement	660 x 96 x 46 mm
Poids	2 kg
Tension d'alimentation	12V - 24V
Puissance consommée	16 W
Protection au choc	IK 06
Étanchéité	IP 54
Pilotage	RS232
Température de fonctionnement	-20°C / +70°C
Température de stockage	-40°C / +85°C
Normes et qualifications	CE, CEM 2009/19/CE
MTBF	50 000 h



Ce document n'est pas contractuel, SPEC se réserve le droit de le modifier sans préavis.

